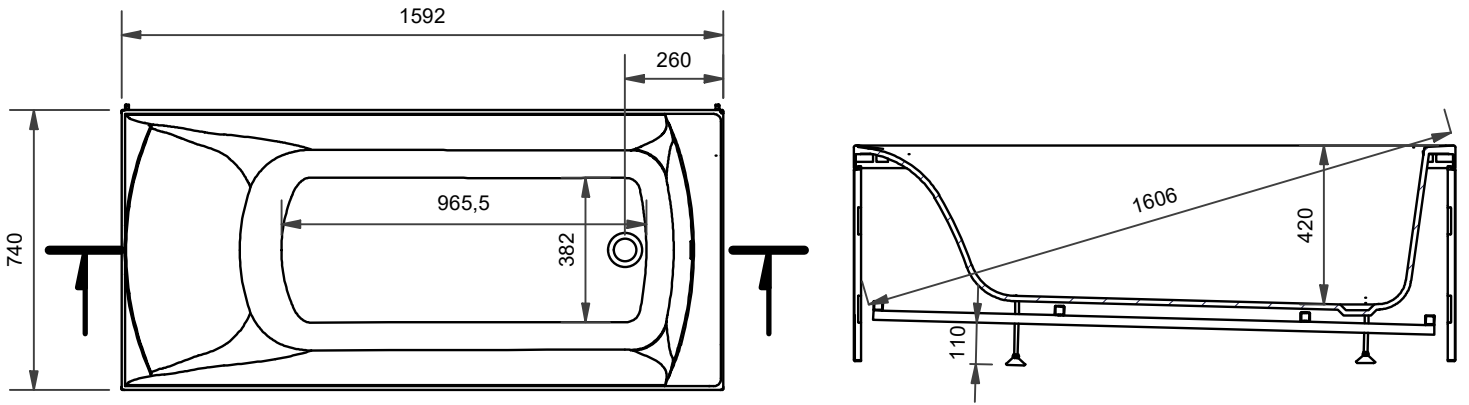
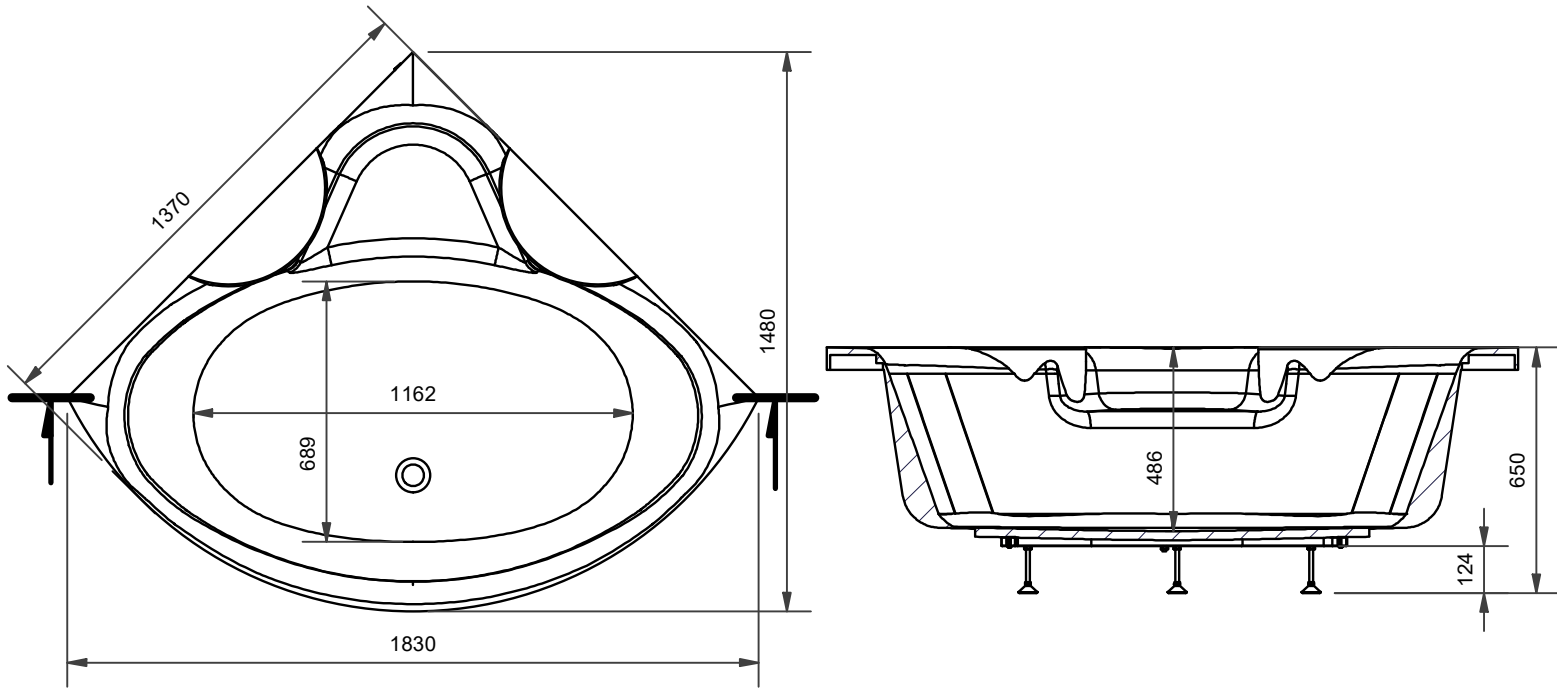


# SVEDBERGS

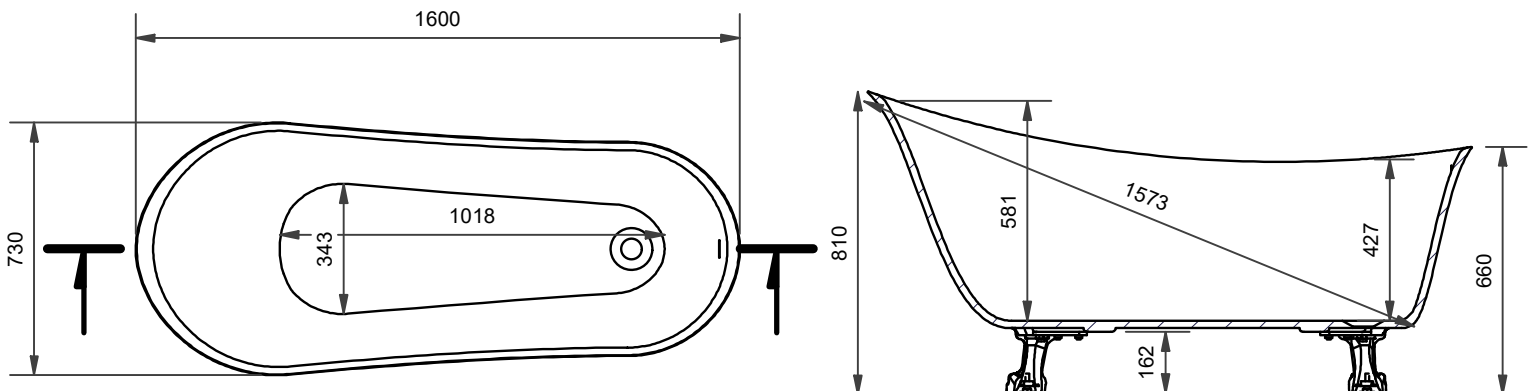
Z160



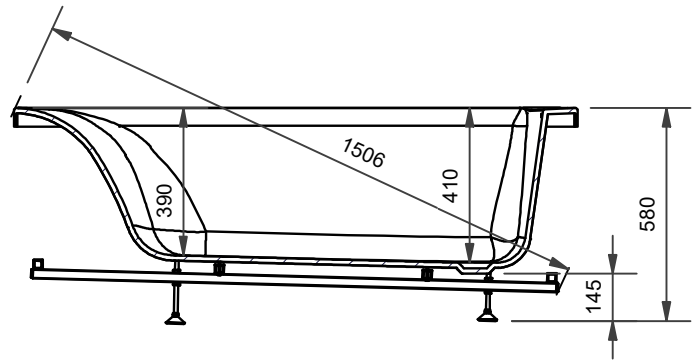
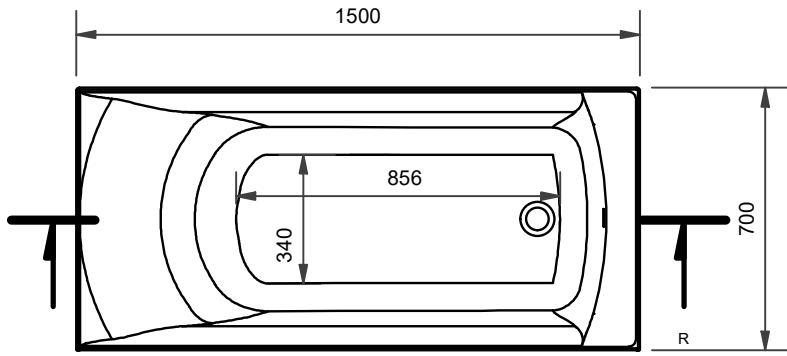
Z140-0



BELLE



# Z150-0



# Z150, Z1600, Z1700

