

# **SVEDBERGS®**

## **Produkt & skötselbeskrivning**

### Produkt

**Easy Mini spegelskåp  
Tvilling 1**

### Artikelnr

**9 Vit**

### Allmänt:

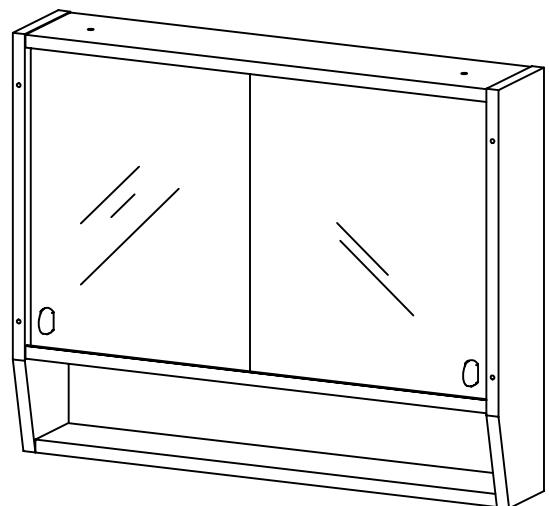
Svedbergs möbler består i huvudsak av fukttålig spånskiva, MDF eller massivt trä. Vid ytbehandlingen sker ett antal olika processer som skall bibehålla och säkerställa möbelns ytfinish och livslängd under lång tid framöver. För att minimera risken att vatten t ex tränger in i skarvar bör man ändå torka bort vatten så snart som möjligt med torr trasa.

### Skötselråd:

Rengöring av Svedbergs möbler sker enklast med en fuktig trasa med eventuellt lite vanligt rengöringsmedel. Du bör undvika skurmedel och andra medel som innehåller slipmedel, syror eller ammoniak. Rengöring av glaset sker med hjälp av, för badrum och ändamålet avsedda rengöringsprodukter. Avtorkning av ytorna bör ske med frottéhanduk eller annat mjukt material. Använd aldrig rengöringsmedel som har en slipande effekt eftersom de kan repa glasytorna.

### Produkt kod:

Svedbergs produkter märks med en 4 - siffrig produkt kod, var god och ange den vid kontakt med återförsäljare.

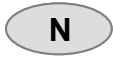


**SVEDBERGS AB, Verkstadsvägen 1, 514 63 Dalstorp, Sweden**

**Tel: 0321 - 53 30 00, Fax: 0321 - 53 30 50**

**[www.svedbergs.se](http://www.svedbergs.se), [info@svedbergs.se](mailto:info@svedbergs.se)**

**2007-05-03**



# **SVEDBERGS®**

## Produkt- og vedlikeholdsveiledning

### Produkt

**Easy Mini speilskap  
Tvilling 1**

### Artikkelnr.

**9 Hvit**

### Generelt:

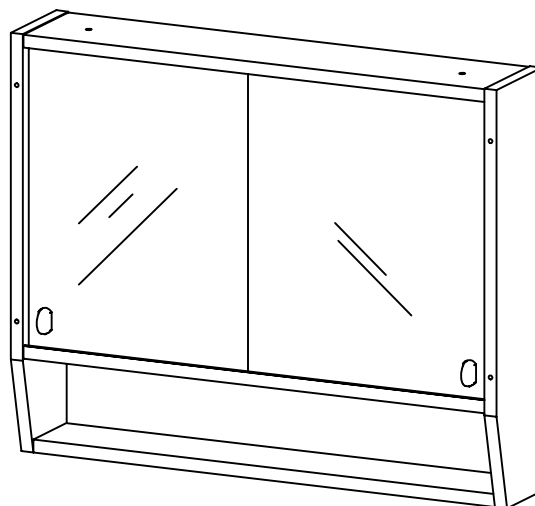
Svedbergs møbler er i hovedsak produsert av vannfaste sponplater, MDF eller massivt tre. Overflaten behandles i en rekke ulike prosesser for å beskytte møblenes overflatefinish i mange år fremover. For å minimere faren for at vann skal trenge inn i skjøter og lignende, bør man likevel tørke vekk vann så fort som mulig med en tørr fille.

### Vedlikeholdsråd:

Rengjøring av Svedbergs møbler gjøres enklest med en fuktig fille. Eventuelt kan det benyttes litt vanlig rengjøringsmiddel. Bruk av skuremidler og andre vaskemidler som inneholder slipemidler, syre eller ammoniakk bør unngås. Rengjøring av glasset anbefales rengjøringsmiddel beregnet på badrom uten slipene effekt. Tørk av flatene med frottehåndkle eller annet mykt materiale. Anvend aldri rengjøringsmiddel som har slipene effekt ettersom de kan lage riper i glassflatene.

### Produktmerking:

Svedbergs produkter merkes med en produktkode bestående av fire siffer. Vær vennlig å angi denne ved kontakt med forhandleren.



**SVEDBERGS AB, Verkstadsvägen 1, 514 63 Dalstorp, Sweden**

**Tel: 0321 - 53 30 00, Fax: 0321 - 53 30 50**

**[www.svedbergs.no](http://www.svedbergs.no), [info@svedbergs.se](mailto:info@svedbergs.se)**

**2007-05-03**

DK

**SVEDBERGS®**

## Produkt- og plejebeskrivelse

Produkt

**Easy Mini spejlskabe  
Tvilling 1**

Artikelnr

**9 Hvid**

Alment:

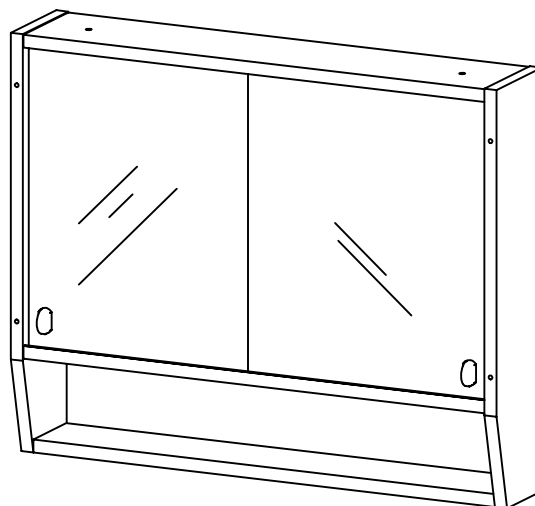
Svedbergs møbler består hovedsagligt af fugtbestandig spånplade, MDF eller træ. Overfladebehandlingen sker ved et antal forskellige processer for at bibeholde og sikre møblets finish og levetid i lang tid fremover. For at minimere risikoen for, at der skal trænge vand ind i samlingerne, bør man fjerne vand på møblet med en tør klud så hurtigt som muligt.

Råd om pleje:

Rengøring af Svedbergs møbler sker lettest med en fugtig klud, eventuelt med lidt almindeligt rengøringsmiddel tilsat. Du bør undgå skuremiddel og andre midler som indeholder slibemiddel, syre eller ammoniak. Rengøring af glasset sker med de rengøringsmidler der er beregnet til det. Aftørring af overfladerne bør ske med et frottéhåndklæde eller lignende. Anvend aldrig rengøringsmidler med slibende effekt, da de kan ridse overfladen.

Produktkode:

Svedbergs produkter er mærket med en 4-cifret produktkode. Ved henvendelse til forhandleren bedes denne kode venligst oplyst.



**SVEDBERGS AB, Verkstadsvägen 1, 514 63 Dalstorp, Sweden**

**Telefon 43 99 66 99 - Fax 43 99 56 99**

**[www.svedbergs.dk](http://www.svedbergs.dk) - [info@svedbergs.dk](mailto:info@svedbergs.dk)**

**2007-05-03**

## Tuotekuvaus ja hoito-ohje

### Tuote

**Easy Mini Tvilling 1  
peilikaappi**

### Tuotenro

**9 Valk.**

### Yleistä:

Svedbergs kalusteet koostuvat pääasiassa kosteudenkestävästä lastulevystä, MDF:stä tai massiivipuusta. Pintakäsittelyssä on useita eri vaiheita, joiden tarkoituksena on säilyttää kalusteen pinnoite ja varmistaa tuotteen pitkä elinikä. Vesi tulee kuitenkin pyyhkiä pinnalta mahdollisimman nopeasti kuivalla rievulla. Näin minimoidaan esimerkiksi veden tunkeutumisriski liitoksiin.

### Hoito-ohjeet:

Puhdistukseen tarvitaan kostea riepu ja mahdollisesti hieman mietoa puhdistusainetta. Älä käytä hankausjauheita tai muita aineita, joissa on hiovia aineksia, happoja tai ammoniakkia. Lasin puhdistus tehdään kylpyhuoneisiin tai vastaaviin tiloihin tarkoitetuilla puhdistustuotteilla. Pintojen kuivaus tehdään froteepyyhkeellä tai muilla pehmeillä materiaaleilla. Älä käytä hankausaineita tai muita hiovia aineksia sisältäviä aineita sillä ne voivat naarmuttaa lasipintaa.

### Tuotekoodi:

Svedbergs tuotteet merkitään 4-numeroisella tuotekoodilla. Koodi on tarpeellinen mahdollisessa yhteydenotossa jälleenmyyjään.

