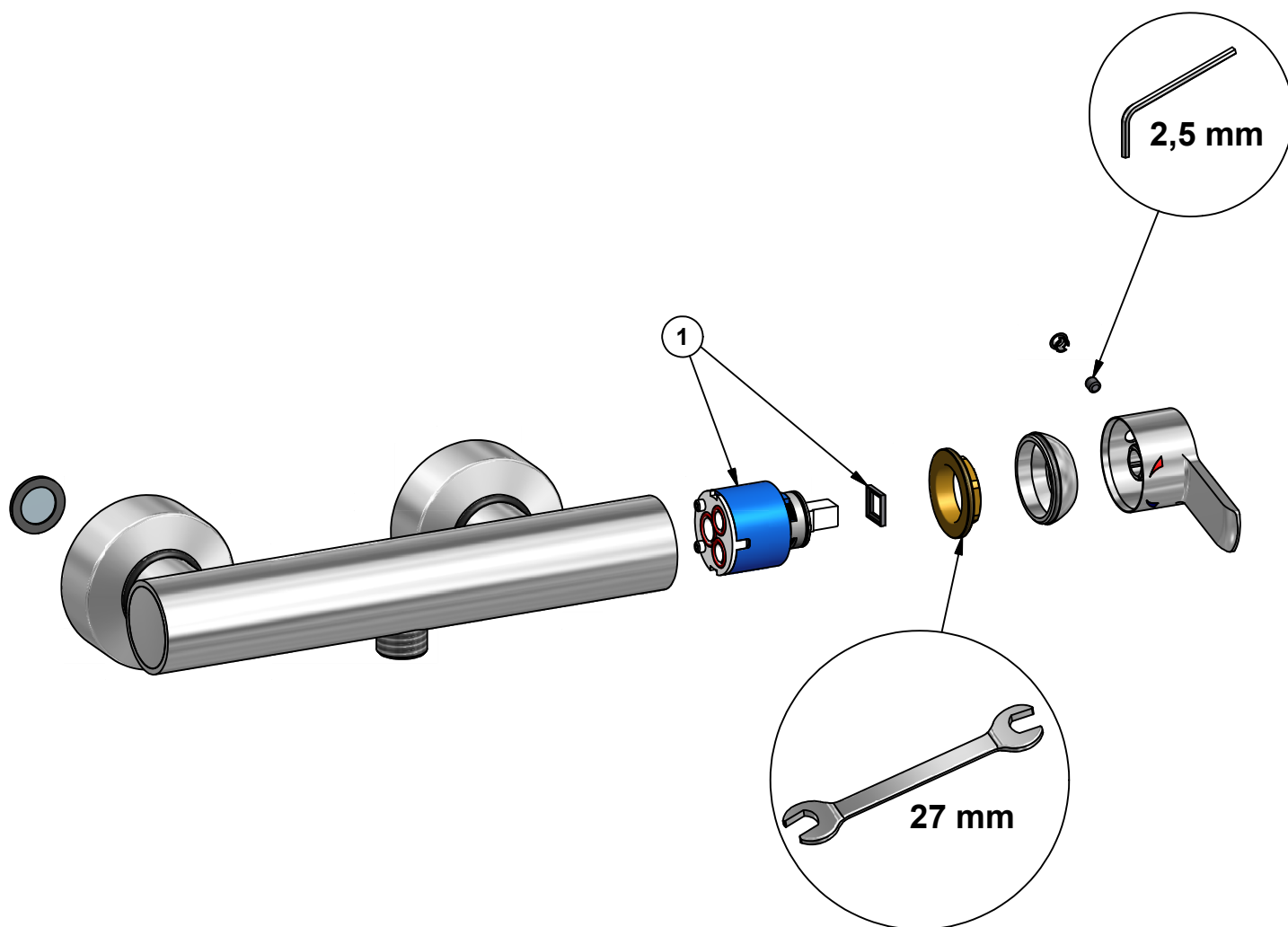


96926 (Krom, Chrome)



Pos.	Ant/Qty	Titel / Title	Art.No.
1	1	Keramisk tätning / Ceramic cartridge	98974

2013-05-08