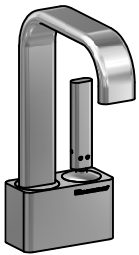


- S** Byte av keramisk tätning
- N** Bytte av keramisk pakning
- DK** Udskift den keramiske tætning
- FI** Keraamisen tiivisteen vaihto
- GB** Change of ceramic cartridge
- RU** Замена керамического картриджа

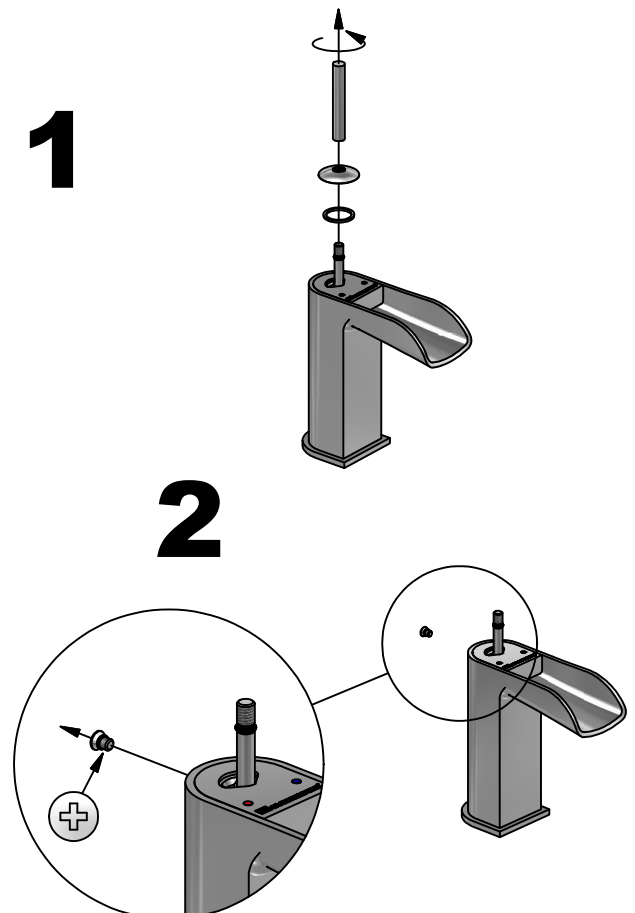
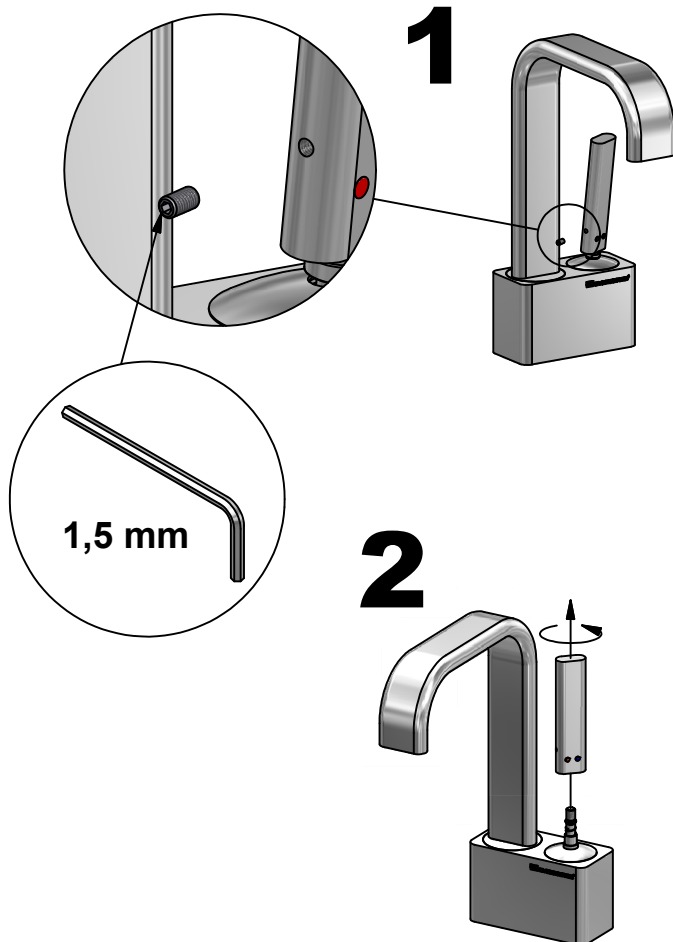
- S** OBS: Stäng av vattnet.
- N** OBS: Steng av vannet.
- DK** OBS: Luk for vandet.
- FI** HUOM: Sulje sulkuhana.
- GB** PLEASE NOTE! Shut off the water.
- RU** Вним: Закройте запорный вентиль.

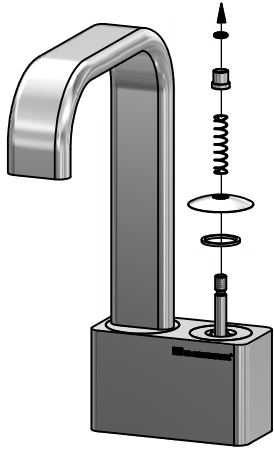
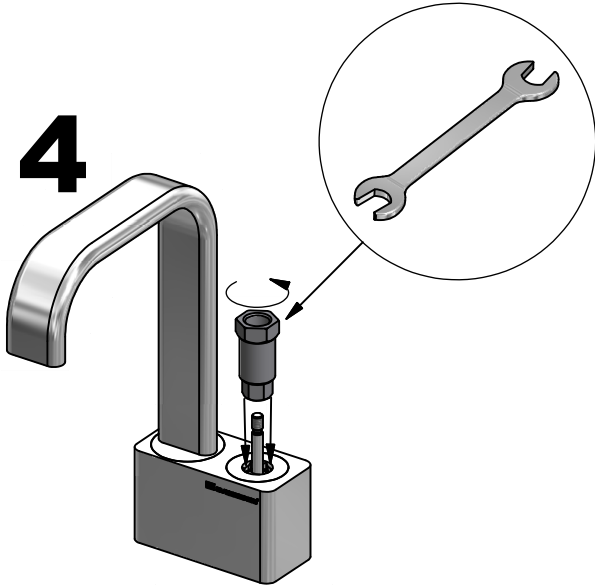
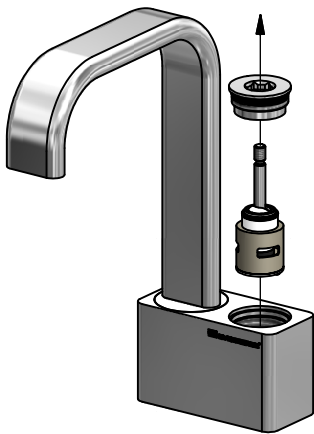
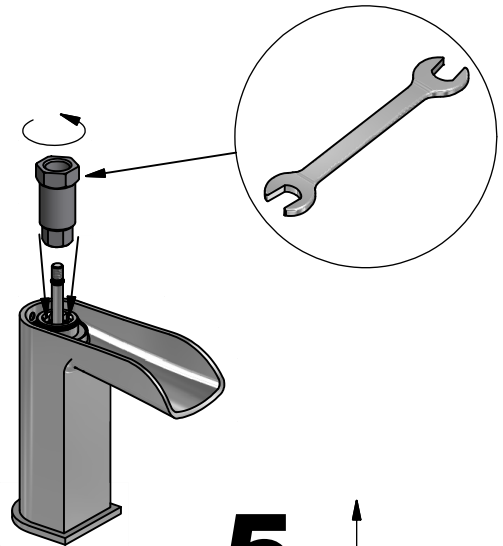
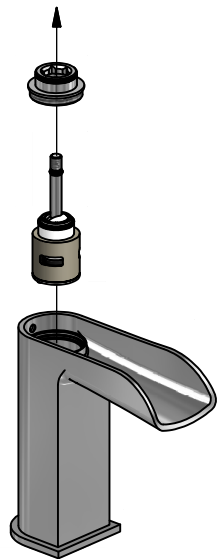


Superbox



Love Me Mini



3**4****5****3****4****5****S**

Byt ut den trasiga tätningen och montera sedan blandaren i omvänd ordning.

N

Bytt ut den ødelagte pakningen og monter derefter blandebatteriet i omvendt rækkefølge.

DK

Skift den slidte tætning og monter derefter armaturet i omvendt rækkefølge.

FI

Vaihda rikkoutunut tiiviste ja asenna hana päinvastaisessa järjestyksessä.

GB

Please replace the defect cartridge and reassemble the mixer in reversed order.

RU

Замените неисправный картридж и соберите смеситель в обратном порядке.

SVEDBERGS®

2013-11-11

(2)